



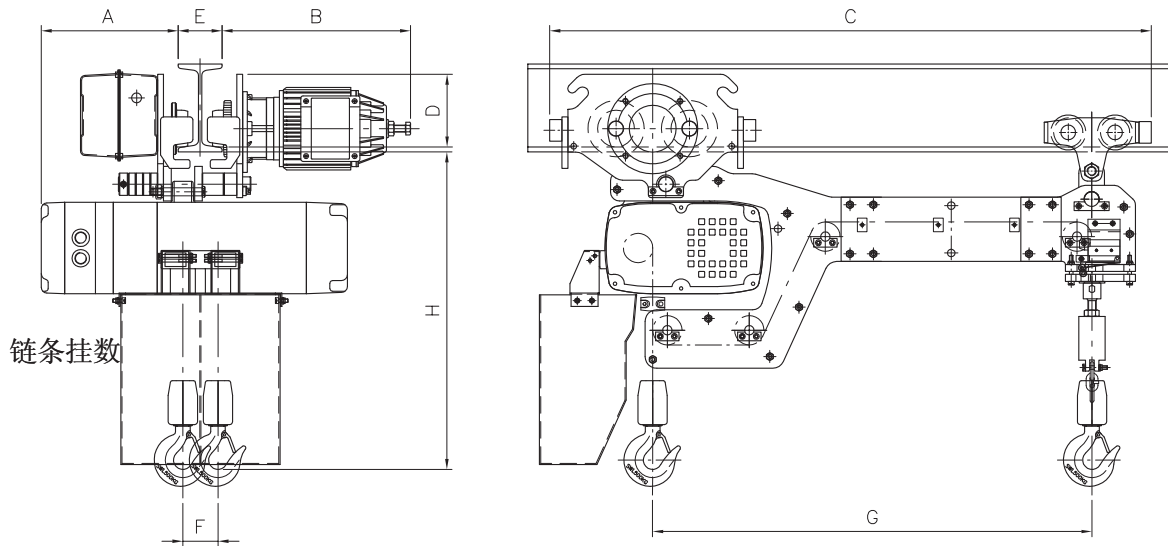
双吊钩低举式电动链条葫芦

DOUBLE HOOK LOW HEADROOM CHAIN HOIST



冠亚机械工业(昆山)有限公司
GRAND ASIA MACHINERY INDUSTRY(KUNSHAN) CO., LTD.





双钩型葫芦系列

机 型	荷重 (kg)	扬程 (m)	规格尺寸(mm)								链条 直径× 节距 (mm)	吊升		额定 ED 值 (%)	链条 挂数	适用工字钢 (mm)
			A	B	C	D	E	F	G	H		主机速度 (m/min) 50Hz	小车速度 (m/min) 50Hz			
TWNHD-025	125X2	3	210	325	1030	125	75-125	60	750	470	φ4.0 x12.0	12/3	20/5	40/20	1x2	75-125
TWNHD-050	250X2	3	240	325	1030	125	75-125	60	750	555	φ6.3 x19.1	10/2.5	20/5	40/20	1x2	75-125
TWNHD-100	500X2	3	250	325	1125	125	75-125	60	750	590	φ7.1 x20.2	8/2	20/5	40/20	1x2	100-150

※操作电源三相;单电压 220V~600 V

※低控制电压 48V

冠亚机械工业(昆山)有限公司 GRAND ASIA MACHINERY INDUSTRY(KUNSHAN) CO., LTD.

江苏省昆山市经济技术开发区东部工业区金阳路4号
Tel: +86-512-57672666~9 Fax: +86-512-57672999
Website: www.grandasia.cn
E-mail: enquiry@grandasia.cn

